

●旅行費用

ダブル料金

会員	20,100円~22,600円	(一般料金 22,600円~25,100円)
同居家族 (12歳以上)	21,100円~23,600円	(一般料金 22,600円~25,100円)
同居家族 (小学生)	13,900円~16,400円	(一般料金 15,400円~17,900円)

※上記料金は、お一人様、通常期のぞみ号利用広島⇔博多区間/往復、ホテルクリオコート博多、1泊2日、朝食なし、ツイン2名1室利用の場合です。

●出発日 ~2020年3月31日(火)帰着

●最少催行人員 2名

●添乗員 同行しません。

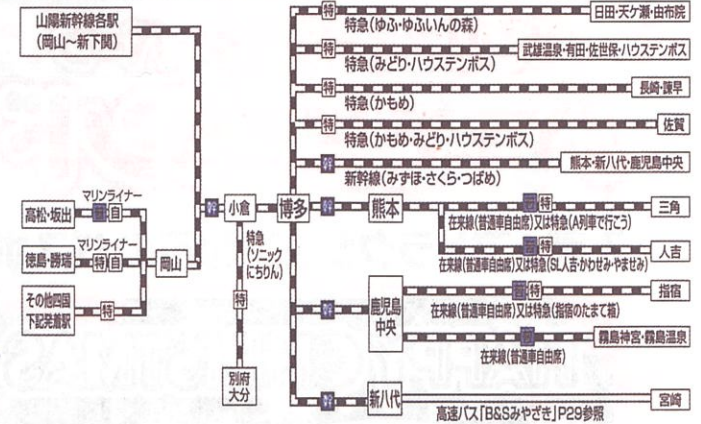
※ご旅行に必要なクーポン券類をお渡しいたしますので、ご旅行中の諸手続きは、お客様ご自身で行っていただけます。

●食事 なし

●その他 *出発日、利用人数、利用ホテルにより料金が異なります。
*企画旅行用の特別割引運賃・料金を利用のため、通常の切符とは取扱が異なります。
*新幹線・特急列車は指定席のご利用となります。
*指定便より前の列車はご利用いただけません。
*ご希望の列車が満員の場合もございますので予めご了承下さい

●行程

●JR行程表 ※復路は逆コースとなります。 ■新幹線 ■特急 ■普通列車 ■自由席



詳しくは下記申込先までお問い合わせ下さい。

●申込先 フジトラベルサービス E C 団体旅行広島営業所
☎082-276-8670 担当者: 西村

特約店じょうほう



島根県 浜田市立
石正美術館
SEKISHO ART MUSEUM

石本正記念展示室 「2019年度 石本正作品選3」

●期間 ~12月22日(日)

日本画家・石本正(1920-2015)は、島根県那賀郡岡見村(現在の浜田市三隅町)に生まれました。その彼が80歳を目前にしたころ「幼少期に完成を育んでくれたふるさとのおかげで、今も自分は絵を描き続けている」と思うようになり、ふるさとへの感謝の気持ちを込めて作品の寄贈を申し出ました。

今回の作品選では、石本正が各地を巡った「旅」に注目し、旅を通して出会った心揺さぶる感動から生まれた作品を紹介する特別コーナーを設けています。

地位や名声を拒み、95歳でこの世を去るまで、何ものにも捉われることなく独自の美を求める姿勢を貫いた石本正の足跡を、代表作の数々と共にご覧ください。

企画展示室 石本正 素描展「石本正のアトリエより~ロマネスク素描紀行~」

●期間 ~12月22日(日)

中世ロマネスク美術をこよなく愛し、幾度となく欧州を旅した石本正。画家の旅は、1964年に初めてイタリアを訪れてから1990年までの間に9回、延べ447日間にもおよび、イタリアやフランス、スペインなどを中心に各地に点在するロマネスク美術を見て回りました。

本展では、長い間アトリエで眠っていた数多くの作品の中から、これらの旅の中で描かれた未発表のスケッチを中心に展示します。ロマネスクへの憧れと、対象との対話から生まれた作品を心ゆくまでご覧ください。

●料金

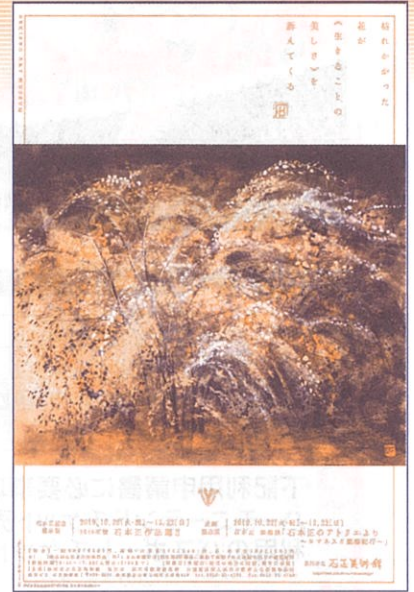
区分	ダブル料金	一般料金
一般	500円	600円
高校・大学生	240円	300円
小・中学生	160円	200円

●対象 会員と同居家族

●利用方法 利用時に会員カードをご呈示ください。

●所在地 島根県浜田市三隅町古市場589 ☎(0855)32-4388

<http://www.sekisho-art-museum.jp/>



ひろしんビッグウェーブ・スケートリンク案内

●所在地 広島市東区牛田新町一丁目8-3 ☎(082)222-1860 ●実施期間 ~令和2年4月13日(月)予定

●開場時間 9:00~21:00

●対象 会員と同居家族

●割引

区分	ダブル料金	一般料金	
スケート	大人	1,200円	1,580円
	小人	700円	940円
貸靴	共通	200円	300円

・小人とは、高校生以下、幼児は無料(保護者同伴のこと)

・休館日は、火曜日(ただし12/24と2/11は開館)

・必ず手袋を着用してください。



●利用方法

ダブルで「回数券」(バラ売り)を購入し(電話可)、利用施設の窓口へ提出してください。(枚数に限りがあります。)

※注文枚数は、販売期間中(3/31まで)会員1人につき大人、小人あわせて20枚まで。貸靴券は制限無し。

※注文後のキャンセルはできません。※(注)ダブルカードでの入場はできません。