

こだま号・ひかり号でお得に日帰り♪ ユニバーサル・スタジオ・ジャパンへの旅

●旅行費用

会員 15,000円 (一般料金 17,500円)
同居家族(中学生以上) 16,000円 (一般料金 17,500円)
同居家族(小学生) 8,800円 (一般料金 10,300円)

※上記料金は、お一人様、広島発着/1デイ・スタジオ・バス付きです。

- 出発日 ~9月30日(日)帰着
●最少催行人員 2名 ●食事なし
●添乗員 同行いたしません。
●その他
※ご旅行に必要なクーポン券類をお渡しいたしますので、ご旅行中の諸手続きは、お客さまご自身で行っていただきます。
※ユニバーサル・スタジオ・バス1デイ・スタジオ・バス付きです。
※JR座席を必要としない4・5歳の幼児は別途「1デイ・スタジオ・バス」[¥5,400(税込)]が必要です。

●行程



- 注意事項
*普通車指定席のみのご利用となります。普通車自由席の設定はございません。
*全車自由席のこだま号はご利用できません。
*規格旅行用の特別割引列車のため、通常切符とは取扱が異なります。
*指定席は乗り遅れた場合、前乗り及び後続の列車へのご乗車は自由席を含めて一切できません。また、払い戻しできません。この場合、別途乗車券・特急券の購入が必要となります。
*ご希望の座席が満員の場合もございます。予めご了承ください。
詳しくは下記申込先までお問い合わせ下さい。
●申込先
フジトラベルサービス EC団体旅行広島営業所
☎082-276-8670 担当者:西村

泊付き旅行②

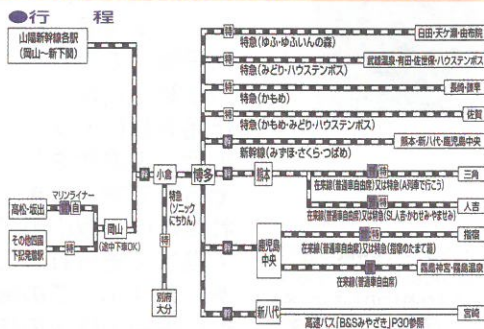
選んで創る旅 九州

●旅行費用

会員 18,000円~20,200円 (一般料金 20,500円~22,700円)
同居家族(中学生以上) 19,000円~21,200円 (一般料金 20,500円~22,700円)
同居家族(小学生) 12,000円~14,200円 (一般料金 13,500円~15,700円)

※上記料金は、お一人様、のぞみ・普通期広島駅⇔博多駅/1泊/ホテルクオコート博多/食事なし/ツイン2名1室利用の場合です。

- 出発日 ~9月30日(日)
●最少催行人員 おとなを含む2名以上
●添乗員 同行いたしません。
※ご旅行に必要なクーポン券類をお渡しいたしますので、ご旅行中の諸手続きは、お客さまご自身で行っていただきます。



- その他
出発日、行き先、利用人数、利用ホテルにより料金が異なります。
●注意事項
*企画旅行用の特別割引運賃・料金を利用の為、通常のきっぷとは取扱が異なります。
*新幹線・特急列車は指定席のご利用となります。
*復路延長をご希望の場合、往路を含め14日間までです。
*指定便より前の列車はご利用いただけません。

- 詳しくは下記申込先までお問い合わせ下さい。
●申込先
フジトラベルサービス EC団体旅行広島営業所
☎082-276-8670 担当者:西村

日帰り旅行③

西鉄旅行で行くプロ野球観戦バスツアー 福岡ソフトバンクホークスVS広島東洋カープ 観戦バスツアー★外野指定席チケット付き★

6/17(日) 出発限定

●旅行費用

会員 12,500円 (一般料金 15,000円)
同居家族(3歳以上) 13,500円 (一般料金 15,000円)

※上記料金は、お一人様、往復貸切バス代、観戦チケット(外野指定席3塁側)付きです。

- 出発日 6月17日(日)
●最少催行人員 20名
●添乗員 同行いたしません。
旅行に必要なクーポン類を事前にお渡しいたしますので、手続はお客様ご自身でお願いします。

●行程

Table with columns: 日次, スケジュール. Content: JR五日市駅8:00発(予定)〜ヤフオクドーム〜JR五日市駅21:00頃(予定) ★福岡ソフトバンクホークスVS広島東洋カープ 観戦 13時開始

- 詳しくは下記申込先までお問い合わせください。
●申込先
西鉄旅行(株)エディオン広島支店 ☎082-543-2026
営業時間 11:00~21:00
担当者:桑嶋(クワシマ)・室町(ムロマチ)

泊付き旅行④

新幹線で行くプロ野球観戦ツアー 福岡ソフトバンクホークスVS広島東洋カープ 観戦ツアー2日間★外野指定席チケット付き★

6/17(日) 出発限定

●旅行費用

会員 26,500円 (一般料金 29,000円)
同居家族(大人) 27,500円 (一般料金 29,000円)

※上記料金は、お一人様、広島駅⇔博多駅新幹線普通指定席チケット(変更不可)、2名1室、朝食付、野球観戦チケット(外野指定席3塁側)付

- 出発日 6月17日(日)
●最少催行人員 1団体10人~
●添乗員 同行いたしません。
旅行に必要なクーポン類を事前にお渡しいたしますので、手続はお客様ご自身でお願いします。
●宿泊ホテル
*博多駅より徒歩2分

●行程

Table with columns: 日次, スケジュール. Content: 6/17(日) 広島駅〜博多駅(各自)〜福岡ヤフオクドーム(各自)〜ホテル 着 新幹線普通指定 (試合開始13:00予定) 6/18(月) ホテルチェックアウト後、自由行動〜博多駅〜広島駅 新幹線普通指定

- 注意事項
*1団体10名からの申込となります。
*子供料金については、ご相談ください。
詳しくは下記申込先までお問い合わせください。
●申込先
西鉄旅行(株)エディオン広島支店 ☎082-543-2026
営業時間 11:00~21:00 担当者:桑嶋(クワシマ)・室町(ムロマチ)

泊付き旅行⑤

座席数限定 得 新幹線で行く! 東京ディズニーリゾート®への旅 連泊だからお得! 得 3日間(2泊)プラン

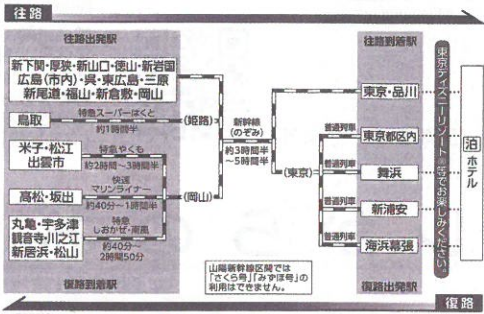
●旅行費用

会員 27,300円~40,300円 (一般料金 29,800円~42,800円)
同居家族(中学生以上) 28,300円~41,300円 (一般料金 29,800円~42,800円)
同居家族(小学生) 17,900円~30,900円 (一般料金 19,400円~32,400円)

※上記料金は、お一人様、広島駅発着往復(座席数限定のぞみ号プラン)、ホテル エイオン 東京ベイ/2泊/朝食なし/4名1室利用の場合です。

- 出発日 ~7月20日(金)帰着
●最少催行人員 2名
●添乗員 同行いたしません。
旅行に必要なクーポン類を事前にお渡しいたしますので、手続はお客様ご自身でお願いします。

●行程



※興発着は広島駅で新幹線に乗り換えとなります。

- その他
*出発日・利用ホテル・人数により料金が異なります。
*東京ディズニーリゾート・パークチケットが別途必要です。
*2泊とも同一条件(人数・ホテル・部屋タイプ等)利用で適用。
●注意事項
*乗り遅れた場合、後続列車へは自由席・指定席とも乗車できません。この場合、別途、乗車券・特急券の購入が必要となります。
*座席数には限りがあります。お早めにお申込みください。
*一般席に空席がある場合でも、この商品では満席の場合があります。

- 詳しくは下記申込先までお問い合わせください。
●申込先
西鉄旅行(株)エディオン広島支店
☎082-543-2026
営業時間 11:00~21:00
担当者:桑嶋(クワシマ)・室町(ムロマチ)

泊付き旅行⑥

広島・岩国発着 ANAで行く ~琉球文化が花開く癒しの美ら島へ~ 滞在中レンタカー付 沖縄3日間

●旅行費用

会員 34,300円~114,500円 (一般料金 36,800円~117,000円)
同居家族(12歳以上) 35,300円~115,500円 (一般料金 36,800円~117,000円)
同居家族(こども) 35,300円~80,300円 (一般料金 36,800円~81,800円)
同居家族(3歳以上6歳未満) 25,300円~43,300円 (一般料金 26,800円~44,800円)

※上記金額は岩国発着/お一人様、4名1室1室利用の場合です。
※1~3名様1室利用はお問い合わせください。
※広島発着はお一人様往復3,000円追加でアレンジ可能

- 出発日 5月6日(日)~10月31日(水)
●最少催行人員 1名
●添乗員 同行いたしません。
●食事 朝食付
●利用ホテル パシフィックホテル沖縄など
●特典
・滞在中レンタカー乗り放題、ガンリン満タン返す不要! (1室につきSクラス(マーチ同等クラス)1台)
・22施設の観光・グルメ・体験施設から自由に選んで使える「LeaLeaパスポート」付!
・早期予約特典あり!



Table with columns: 日次, スケジュール. Content: 1 広島・岩国発(11:25~11:30予定) =>(直行) 那覇着(13:25~13:35予定) 到着後、フリータイム レンタカーにて各自移動 沖縄泊 2 終日フリータイム 沖縄泊 3 出発までフリータイム レンタカー返却後、各自にて那覇空港へ移動 那覇発(14:30~15:45予定) =>(直行) 広島・岩国着(16:20~17:30予定)

- 詳しくは下記申込先までお問い合わせください。
●申込先
H.I.S.中国予約センター
ナビダイヤル ☎0570-00-2727
お問い合わせ番号: C-OKA2-1-1